

ПАСПОРТ

V1-R0-70355-21A01-6500365

Светильник аварийно-эвакуационный
"ВАРТОН" Defendo серии Basic 3.5W IP65 3ч



1. Основные сведения

Изготовитель: ООО ТПК «Вартон».

Адрес изготовителя: 121354, Россия, город Москва, улица Дорогобужская, дом 14, строение 6, help@varton.ru.

Адрес места осуществления деятельности по изготовлению продукции: 301831, Россия, Тульская область, Богородицкий район, город Богородицк, улица 30 лет Победы, дом 1а.

Соответствие: ТР ТС 004/2011, ТР ТС 020/2011, ТР ТС 037/2016

Технические условия:

2. Технические данные

Потребляемая мощность, Вт	3,5
Корелированная цветовая температура, К	6500
Световой поток, лм	150
Тип источника света	Светодиод. (LED) несменная
Индекс цветопередачи (Ra)	70-79
Коэффициент пульсации светового потока, не более, %	3
Исполнение	EM 3h*
Номинальное напряжение, В	220...240
Номинальная частота, Гц	50
Диапазон напряжения питания переменного тока, В	220...240
Диапазон напряжения питания постоянного тока, В	-
Класс защиты от поражения электрическим током	II
Коэффициент мощности	0,5
Степень защиты (IP)	IP65
Степень защиты от внешних механических воздействий (IK)	-
Тип кривой силы света	Д
Климатическое исполнение и категория размещения	УХЛ4
Нормируемая рабочая температура окружающего воздуха, °С	0...45
Материал корпуса	Поликарбонат (PC)
Цвет корпуса	Белый
Рассеиватель	Прозрачный
Материал рассеивателя	Поликарбонат (PC)
Масса нетто, кг	0,35
Габаритные размеры, мм	363 × 110 × 56

* Более подробную информацию об исполнении светильника можно получить на сайте по ссылке:

<https://www.varton.ru/information/technical-documentation/> (varton.ru – ИНФОРМАЦИЯ - ТЕХНИЧЕСКАЯ ДОКУМЕНТАЦИЯ) или в карточке номенклатуры.

3. Комплектность

Светильник — 1 шт.

Рассеиватель — 1 шт.

Информационный лист — 1 шт.

Упаковка — 1 шт.

3.1 Дополнительные аксессуары (заказываются отдельно)

Артикул	Наименование
V4-R0-00355-21A01-2000165	Защитная решетка для аварийного светильника IP65 390x134мм белая с набором креплений
V5-EM02-60.002.001	пиктограмма "ВЫЕЗД" 310x90мм для аварийно-эвакуационного светильника Basic IP65
V5-EM02-60.002.003	пиктограмма "ВЫХОД" 310x90мм для аварийно-эвакуационного светильника Basic IP65
V5-EM02-60.002.012	пиктограмма "ПОЖАРНЫЙ ГИДРАНТ" 310x90мм для аварийно-эвакуационного светильника Basic IP65
V5-EM02-60.002.013	пиктограмма "СТРЕЛКА" 310x90мм для аварийно-эвакуационного светильника Basic IP65
V5-EM02-60.002.016	пиктограмма "ФИГУРА / СТРЕЛКА ВВЕРХ" 310x90мм для аварийно-эвакуационного светильника Basic IP65
V5-EM02-60.002.017	пиктограмма "ФИГУРА / СТРЕЛКА ВЛЕВО ВВЕРХ" 310x90мм для аварийно-эвакуационного светильника Basic IP65
V5-EM02-60.002.018	пиктограмма "ФИГУРА / СТРЕЛКА ВЛЕВО ВНИЗ" 310x90мм для аварийно-эвакуационного светильника Basic IP65
V5-EM02-60.002.019	пиктограмма "ФИГУРА / СТРЕЛКА ВЛЕВО" 310x90мм для авар-эвакуац св-ка Basic IP65
V5-EM02-60.002.022	пиктограмма "ФИГУРА / СТРЕЛКА ВПРАВО" 310x90мм для аварийно-эвакуационного светильника Basic IP65
V5-EM02-60.002.023	пиктограмма "ФИГУРА / СТРЕЛКА ВПРАВО ВВЕРХ" 310x90мм для аварийно-эвакуационного светильника Basic IP65

V5-EM02-60.002.024	пиктограмма "ФИГУРА / СТРЕЛКА ВПРАВО ВНИЗ" 310x90мм для аварийно-эвакуационного светильника Basic IP65
V5-EM02-60.002.031	пиктограмма "Движение МГН налево" 310x90мм для авар-эвакуац св-ка Basic IP65
V5-EM02-60.002.032	пиктограмма "Безопасная зона МГН" 310x90мм для авар-эвакуац св-ка Basic IP65
V5-EM02-60.002.037	пиктограмма "ПО ЛЕСТНИЦЕ ВНИЗ ВПРАВО" 310x90мм для аварийно-эвакуационного светильника Basic IP65
V5-EM02-60.002.038	пиктограмма "ПО ЛЕСТНИЦЕ ВНИЗ ВЛЕВО" 310x90мм для аварийно-эвакуационного светильника Basic IP65
V5-EM02-60.002.039	пиктограмма "ПО ЛЕСТНИЦЕ ВВЕРХ ВПРАВО" 310x90мм для аварийно-эвакуационного светильника Basic IP65
V5-EM02-60.002.040	пиктограмма "ПО ЛЕСТНИЦЕ ВВЕРХ ВЛЕВО" 310x90мм для аварийно-эвакуационного светильника Basic IP65
V5-EM02-60.002.041	пиктограмма "ПОЖАРНЫЙ КРАН" 310x90мм для аварийно-эвакуационного светильника Basic IP65
V5-EM02-60.002.042	пиктограмма "СТАНЦИЯ ПОЖАРОТУШЕНИЯ" 310x90мм для аварийно-эвакуационного светильника Basic IP65
V5-EM02.60.002.021	пиктограмма "ФИГУРА / СТРЕЛКА ВНИЗ" 310x90мм для аварийно-эвакуационного светильника Basic IP65

4. Указания по монтажу и эксплуатации

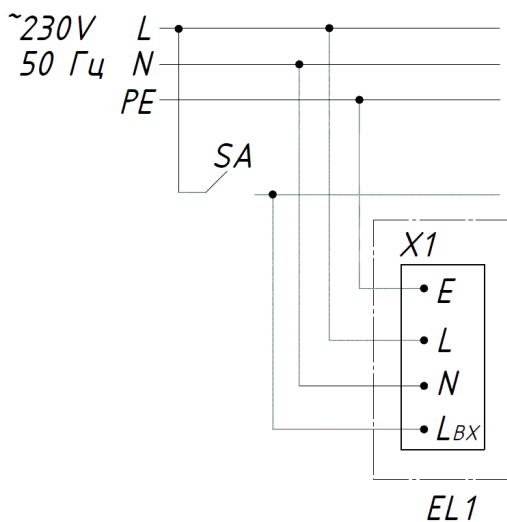


Рис.1

5. Условия хранения и транспортирования

Условия транспортирования: любым видом транспорта при условии защиты упаковки от механических воздействий и атмосферных осадков. Хранить в упаковке в закрытых сухих помещениях. При хранении светильников с аварийным питанием рекомендуется заряжать аккумуляторную батарею не реже одного раза в 6 месяцев.

6. Ресурс, срок службы, гарантии изготовителя

Ресурс работы светодиодного модуля: 100 000 ч.

Срок службы: 96 мес.

Гарантийный срок: 36 месяцев с даты продажи или поставки, но не более 40 месяцев с даты выпуска. Производитель гарантирует, что в течение гарантийного срока световой поток сохранится на уровне не ниже 70% от номинального значения, а цветовая температура не выйдет из диапазона допустимых отклонений, приведенных в ГОСТ 34819-2021.

Гарантийный срок на АКБ: 12 месяцев с даты поставки.

7. Требования безопасности

Запрещаются любые работы со светильником при подключённом напряжении; эксплуатация светильника I класса защиты без подключения к защитному заземлению; эксплуатация светильника с механическими повреждениями.

Работы по монтажу производить специалисту не ниже II квалификационной группы по электробезопасности.

8. Сведения об утилизации

Специальных условий и разрешений для утилизации не требует.

9. Свидетельство о приемке

Светильник изготовлен в соответствии с техническими условиями и признан годным к эксплуатации.